

**POLSTAL Spółka Jawna**  
***z Sosnowca***



***PRZELICZNIKI***  
***HANDLOWE***  
***WYROBÓW***  
***STALOWYCH***

***WWW.POLSTALSJ.PL***

## **Spis treści**

➤ <b>O FIRMIE</b> .....	<b>str. 3</b>
➤ <b>KSZTAŁTOWNIKI</b> .....	<b>str. 4-13</b>
○ ceowniki gorącowalcowane:	
▪ ekonomiczne .....	str. 4
▪ zwykłe .....	str. 4
○ ceowniki zimnogięte .....	str. 5
○ dwuteowniki równoległościenne IPE .....	str. 6
○ dwuteowniki zwykłe I (I=IPN/INP) .....	str. 6
○ dwuteowniki szerokostopowe HEA, HEB i HEM:	
▪ od 100 do 320 .....	str. 7
▪ od 340 do 1000 .....	str. 8
○ grodzice .....	str. 9
○ kątowniki równoramienne .....	str. 9
○ kątowniki nierównoramienne .....	str. 10
○ teowniki wysokie i niskie .....	str. 11
○ zamknięte profile:	
▪ kwadratowe .....	str. 11
▪ prostokątne .....	str. 12-13
➤ <b>PRĘTY I DRUTY</b> .....	<b>str. 14-15</b>
○ okrągłe, kwadratowe i sześciokątne .....	str. 14
○ prostokątne (płaskowniki) .....	str. 15
➤ <b>RURY STALOWE PRZEWODOWE - BEZ SZWU oraz ZE SZWEM</b> .....	<b>str. 16-18</b>
○ grubości ścianek od 1,6 do 4mm .....	str. 16
○ grubości ścianek od 4,5 do 11mm .....	str. 17
○ grubości ścianek od 12,5 do 30mm .....	str. 18
➤ <b>INFORMACJE DODATKOWE</b> .....	<b>str. 19-20</b>
○ mapa dojazdowa - magazyn Sosnowiec .....	str. 19
○ dane teleadresowe i prawne .....	str. 20

## O FIRMIE

Firma **POLSTAL Sp. Jawna Sosnowiec** powstała w marcu 2003 roku; jej sztandarowym celem jest kompleksowe zaopatrywanie odbiorców finalnych - głównie producentów konstrukcji stalowych w wyroby hutnicze ze stali konstrukcyjnej.

Stała oferta handlowa firmy obejmuje dostawę wyrobów hutniczych renomowanych polskich i zagranicznych producentów, oferujących jedynie atestowane i wysokogatunkowe materiały.

Wiodącym asortymentem sprzedaży w naszej firmie są:

- ✓ **płaskowniki i blachy uniwersalne** w pełnym zakresie wymiarowym tj. od **20** na **5** do **300** na **20** mm - dostępne odwrotnie z naszego składu;
- ✓ **profile zamknięte** w długościach **12000 mm** w pełnym zakresie wymiarowym;
- ✓ **kształtowniki gorącowalcowane** tj. kątowniki, ceowniki typu: **UPN** i **UPE**, dwuteowniki typu: **IPN**, **IPE**, **HEA**, **HEB**, **HEM**, **IKS** oraz **HKS**.

W ofercie specjalnej naszej firmy znajdują się następujące wyroby hutnicze:

- ✓ **pręty** w gatunkach **S235/S355/40HM/16HG** od średnic **5,5** do **310** mm;
- ✓ **pręty** ze stali do ulepszania cieplnego w gatunku **45** w średnicach od **16** do **310** mm;
- ✓ **pręty** ze stali stopowej konstrukcyjnej do ulepszania cieplnego i hartowania powierzchniowego w gatunku **40H** w średnicach od **25** do **270** mm;
- ✓ **profile zamknięte** i **rury grubościenne** ze stali konstrukcyjnej w gatunkach **S355J2H** lub **S355J2G3** w pełnym zakresie wymiarowym, również gorącowalcowane;
- ✓ **blachy** ze stali kotłowych do pracy w podwyższonych temperaturach w gatunkach **P265GH**, **P355GH**, **16Mo3** oraz **13CrMo4-5**;

Naszymi atutami są:

- ✓ własny skład magazynowy oraz tabor samochodowy;
- ✓ kompetentna załoga zapewniająca w pełni profesjonalną obsługę klienta;
- ✓ konkurencyjne ceny, wysoka jakość wyrobów oraz szybka i terminowa realizacja zamówień;
- ✓ indywidualne podejście do każdego klienta, które umożliwia zrealizowanie nawet najbardziej skomplikowanego zamówienia.

Od początku 2005 roku praktycznie wszystkie nasze należności ubezpieczane są przez Towarzystwo Ubezpieczeniowe EULER HERMES, co w znacznym stopniu minimalizuje ryzyko zawarcia niekorzystnych transakcji, a zarazem pozwala na stabilny rozwój naszej firmy.

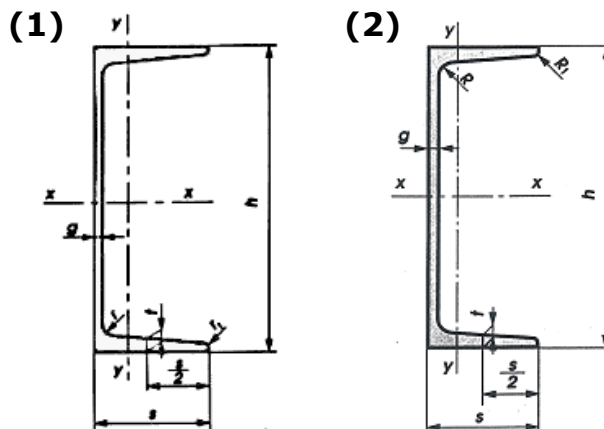
Mając podstawy do stabilnego rozwoju, firma sukcesywnie umacnia swoją pozycję na rynku, poprzez zwiększanie rok rocznie swoich przychodów ze sprzedaży.

# KSZTAŁTOWNIKI

## CEOWNIKI GORĄCOWALCOWANE

### EKONOMICZNE

### ZWYKŁE

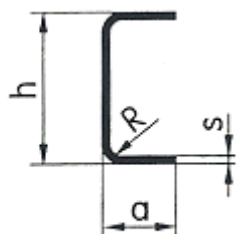


### EKONOMICZNE (1)

Wyróżnik oznaczenia	Wymiary [mm]						Powierzchnia przekroju [cm <sup>2</sup> ]	Masa 1mb [kg/m]	Wielkości statyczne			
	h	s	g	t	r	r <sub>1</sub>			I <sub>x</sub>	I <sub>y</sub>	W <sub>x</sub>	W <sub>y</sub>
80 E	80	40	4,5	7,4	6,5	2,5	9	7,1	89	12,8	22,4	4,75
100 E	100	46	4,5	7,6	7	3	10,9	8,6	174	20,4	34,8	6,46
120 E	120	52	4,8	7,8	7,5	3	13,3	10,4	304	31,2	50,6	8,52
140 E	140	58	4,9	8,1	8	3	15,6	12,3	491	45,4	70,2	11
160 E	160	64	5	8,4	8,5	3,5	18,1	14,2	747	63,3	93,4	13,8
180 E	180	70	5,1	8,7	9	3,5	20,7	16,3	1090	86	121	17
200 E	200	76	5,2	9	9,5	4	23,4	18,4	1520	113	152	20,5
240 E	240	90	5,6	10	10,5	4	30,6	24	2900	208	242	31,6
270 E	270	95	6	10,5	11	4,5	35,2	27,7	4160	262	308	37,3
300 E	300	100	6,5	11	12	5	40,5	31,8	5810	327	387	43,6
400 E	400	115	8	13,5	15	6	61,5	48,3	15220	642	761	73,4

### ZWYKŁE (2)

Wyróżnik oznaczenia	Wymiary [mm]						Powierzchnia przekroju [cm <sup>2</sup> ]	Masa 1mb [kg/m]	Wielkości statyczne			
	h	s	g	t	R	R <sub>1</sub>			I <sub>x</sub>	I <sub>y</sub>	W <sub>x</sub>	W <sub>y</sub>
C 50	50	38	5	7	7	3,5	7,12	5,59	26,4	9,12	10,6	3,75
C 65	65	42	5,5	7,5	7,5	4	9,03	7,09	57,5	14,1	17,7	5,07
C 80	80	45	6	8	8	4	11	8,64	106	19,4	26,5	6,36
C 100	100	50	6	8,5	8,5	4,5	13,5	10,6	206	29,3	41,2	8,49
C 120	120	55	7	9	9	4,5	17	13,4	364	43,2	60,7	11,1
C 140	140	60	7	10	10	5	20,4	16	605	62,7	86,4	14,8
C 160	160	65	7,5	10,5	10,5	5,5	24	18,8	925	85,3	116	18,3
C 180	180	70	8	11	11	5,5	28	22	1350	114	150	22,4
C 200	200	75	8,5	11,5	11,5	6	32,2	25,3	1910	148	191	27
C 220	220	80	9	12,5	12,5	6,5	37,4	29,4	2690	197	245	33,6
C 240	240	85	9,5	13	13	6,5	42,3	33,2	3600	248	300	39,6
C 260	260	90	10	14	14	7	48,3	37,9	4820	317	371	47,7
C 280	280	95	10	15	15	7,5	53,3	41,8	6280	399	448	57,2
C 300	300	100	10	16	16	8	58,8	46,2	8030	495	535	67,8
C 320	320	100	14	17,5	17,5	8,75	75,8	59,5	10870	597	679	80,6
C 350	350	100	14	16	16	8	77,3	60,6	12840	570	734	75
C 380	380	102	13,5	16	16	8	80,4	63,1	15760	615	829	78,7
C 400	400	110	14	18	18	9	91,9	71,8	20350	846	1020	102



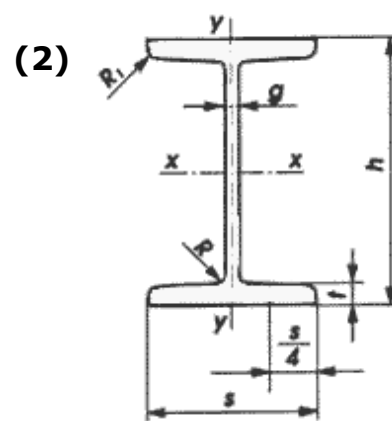
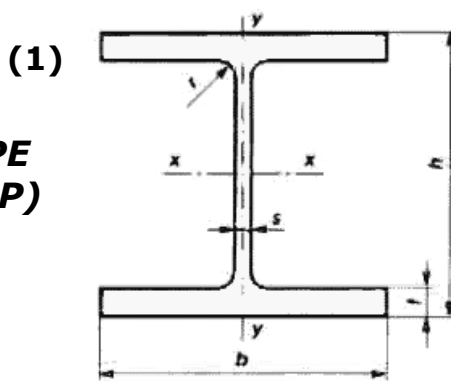
$$R_{\max} = 1,5s$$

## CEOWNIKI ZIMNOGIĘTE

Wymiar <b>h</b> x <b>a</b> [mm]	MASA 1MB [kg/mb]				
	Grubość ścianki <b>s</b> [mm]				
	2	3	4	5	6
25 x 16	0,79				
25 x 20	0,91				
25 x 25	1,07				
30 x 20	0,97	1,39			
30 x 30	1,3	1,86			
30 x 35	1,46	2,1			
35 x 20	1,07	1,51			
40 x 15	0,97				
40 x 20	1,14	1,63			
40 x 25	1,28	1,87			
40 x 30	1,44	2,07	2,67		
40 x 35	1,6	2,31	2,94		
40 x 40	1,77	2,57	3,25		
40 x 50		3,06	3,96		
50 x 20	1,28	1,87			
50 x 25	1,44	2,07			
50 x 30	1,6	2,31	2,94		
50 x 35	1,77	2,57	3,25		
50 x 40		2,78	3,56		
50 x 50		3,25	4,19		
60 x 30	1,77	2,57	3,3		
60 x 40		3	3,88		
60 x 50		3,52	4,55		
70 x 30		2,8	3,56		
70 x 35		3,04	3,88		
70 x 40		3,25	4,19	5,06	
70 x 45		3,52	4,51	5,46	
70 x 50		3,72	4,82	5,85	
80 x 40		3,52	4,51	5,46	
80 x 45			4,82	5,85	6,8
80 x 50		3,92	5,13	6,24	7,31
80 x 60			5,75	7,02	8,25
80 x 70			6,39	7,81	9,18
90 x 40			4,82	5,85	
90 x 50			5,45	6,63	7,77
90 x 60			6,08	7,42	8,72
100 x 40		3,95	5,13	6,24	
100 x 50		4,43	5,75	7,02	8,25
100 x 60			6,39	7,81	9,18
100 x 70			7,02	8,6	10,14
100 x 80			7,65	9,38	11,08

Wymiar <b>h</b> x <b>a</b> [mm]	MASA 1MB [kg/mb]					
	Grubość ścianki <b>s</b> [mm]					
	3	4	5	6	7	8
110 x 50	4,69	6,08	7,42	8,72		
120 x 50		6,39	7,81	9,18		
120 x 55		6,72	8,24	9,66		
120 x 60	5,39	7,02	8,6	10,14		
120 x 70		7,65	9,38	11,08		
120 x 80		8,27	10,17	12,02		
140 x 50		7,02	8,6	10,14		
140 x 60		7,65	9,38	11,08		
140 x 70		8,27	10,17	12,02		
140 x 80		8,92	10,95	12,95		
150 x 50	7,98	7,37	9,03	10,6		
160 x 45		7,35	9,03	10,6		
160 x 50		7,65	9,38	11,08		
160 x 60		8,27	10,17	12,02		
160 x 65		8,59	10,56	12,49	14,45	
170 x 45		7,65	9,38	11,08		
180 x 50		8,27	10,17	12,02		
180 x 60		8,9	10,95	12,96		
180 x 70		9,53	11,74	13,91		
200 x 50		8,92	10,95	12,96		
200 x 60		9,53	11,74	13,91	15,98	
200 x 70		10,16	12,52	14,81	17,08	
200 x 80		10,79	13,35	15,75	18,18	
245 x 80			15,11	18,13	20,66	23,05
262 x 80						24,43

**DWUTEOWNIKI  
RÓWNOLEGŁOŚCIENNE IPE  
oraz ZWYKŁE I (I=IPN/INP)**

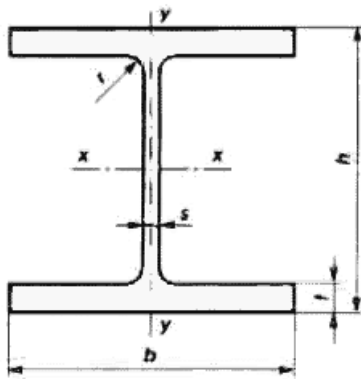


**RÓWNOLEGŁOŚCIENNE (1)**

Wyróżnik oznaczenia	Wymiary [mm]					Powierzchnia przekroju [cm <sup>2</sup> ]	Masa 1mb [kg/m]	Wielkości statyczne			
	h	s	g	t	R			I <sub>x</sub>	I <sub>y</sub>	W <sub>x</sub>	W <sub>y</sub>
IPE 80	80	46	3,8	5,2	5	7,64	6	80,1	8,49	20	3,69
IPE 100	100	55	4,1	5,7	7	10,3	8,1	171	15,9	34,2	5,79
IPE 120	120	64	4,4	6,3		13,2	10,4	318	27,7	53	8,65
IPE 140	140	73	4,7	6,9	9	16,4	12,9	541	44,9	77,3	12,3
IPE 160	160	82	5	7,4		20,1	15,8	869	68,3	109	16,7
IPE 180	180	91	5,3	8	12	23,9	18,8	1320	101	146	22,2
IPE 200	200	100	5,6	8,5		28,5	22,4	1940	142	194	28,5
IPE 220	220	110	5,9	9,2	15	33,4	26,2	2770	205	252	37,3
IPE 240	240	120	6,2	9,8		39,1	30,7	3890	284	324	47,3
IPE 270	270	135	6,6	10,2	18	45,9	36,1	5790	420	429	62,2
IPE 300	300	150	7,1	10,7		53,8	42,2	8360	604	557	80,5
IPE 330	330	160	7,5	11,5	21	62,5	49,1	11770	788	713	98,5
IPE 360	360	170	8	12,7		72,7	57,1	16270	1040	904	123
IPE 400	400	180	8,6	13,5	24	84,5	66,3	23130	1320	1160	146
IPE 450	450	190	9,4	14,6		98,8	77,6	33740	1680	1500	176
IPE 500	500	200	10,2	16	24	116	90,7	48200	2140	1930	214
IPE 550	550	210	11,1	17,2		134	106	67120	2670	2440	254
IPE 600	600	220	12,0	19,0	156	122	92080	3390	3070	308	

**ZWYKŁE (2)**

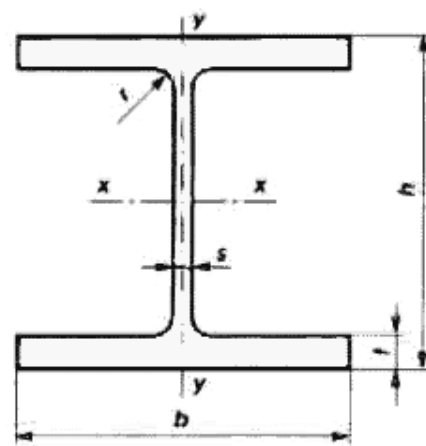
Wyróżnik oznaczenia	Wymiary [mm]						Powierzchnia przekroju [cm <sup>2</sup> ]	Masa 1mb [kg/m]	Wielkości statyczne			
	h	s	g	t	R	R <sub>1</sub>			I <sub>x</sub>	I <sub>y</sub>	W <sub>x</sub>	W <sub>y</sub>
I 80	80	42	3,9	5,9	3,9	2,3	7,58	5,94	77,8	6,29	19,5	3
I 100	100	50	4,5	6,8	4,5	2,7	10,6	8,34	171	12,2	34,2	4,88
I 120	120	58	5,1	7,7	5,1	3,1	14,2	11,1	328	21,5	54,7	7,41
I 140	140	66	5,7	8,6	5,7	3,4	18,3	14,3	573	35,2	81,9	10,7
I 160	160	74	6,3	9,5	6,3	3,8	22,8	17,9	935	54,7	117	14,8
I 180	180	82	6,9	10,4	6,9	4,1	27,9	21,9	1450	81,3	161	19,8
I 200	200	90	7,5	11,3	7,5	4,5	33,5	26,2	2140	117	214	26
I 220	220	98	8,1	12,2	8,1	4,9	39,6	31,1	3060	162	278	33,1
I 240	240	106	8,7	13,1	8,7	5,2	46,1	36,2	4250	221	354	41,7
I 260	260	113	9,4	14,1	9,4	5,6	53,4	41,9	5740	288	442	51
I 300	300	125	10,8	16,2	10,8	6,5	69,1	54,2	9800	451	653	72,2
I 340	340	137	12,2	18,3	12,2	7,3	86,8	68	15700	674	923	98,4
I 360	360	143	13	19,5	13	7,8	97,1	76,1	19610	818	1090	114
I 400	400	155	14,4	21,6	14,4	8,6	118	92,4	29210	1160	1460	149
I 450	450	170	16,2	24,3	16,2	9,7	147	115	45850	1730	2040	203
I 500	500	185	18	27	18	10,8	180	141	68740	2480	2750	268
I 550	550	200	19	30	19	11,9	213	166	99180	3490	3610	349



## DWUTEOWNIKI SZEROKOSTOPOWE HEA, HEB oraz HEM - tabela 1 z 2 (od 100 do 320)

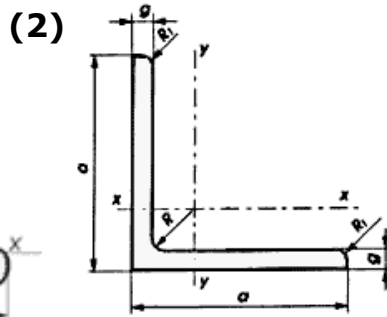
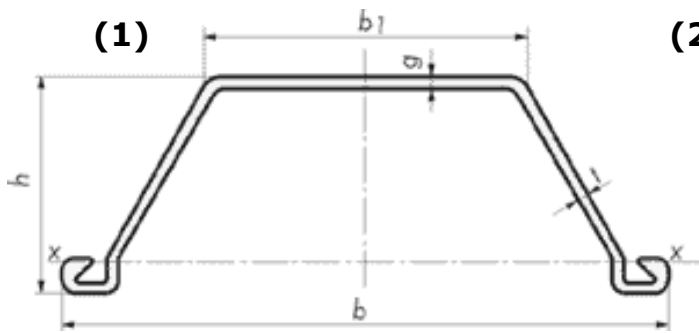
Oznaczenie wg EURONORM		Oznaczenie wg DIN		Wymiary [mm]					Powierzchnia przekroju [cm <sup>2</sup> ]	Masa 1mb [kg/m]	Wielkości statyczne			
				h	b	s	t	r			I <sub>x</sub>	I <sub>y</sub>	W <sub>x</sub>	W <sub>y</sub>
										[cm <sup>4</sup> ]		[cm <sup>3</sup> ]		
HEA 100	/	IPBL 100	96	100	5	8	12	21,2	16,7	349	134	72,8	26,8	
HEB 100	/	IPB 100	100	100	6	10	12	26	20,4	450	167	89,9	33,5	
HEM 100	/	IPBv 100	120	106	12	20	12	53,2	41,8	1140	399	190	75,3	
HEA 120	/	IPBL 120	114	120	5	8	12	25,3	19,9	606	231	106	38,5	
HEB 120	/	IPB 120	120	120	6,5	11	12	34	26,7	864	318	144	52,9	
HEM 120	/	IPBv 120	140	126	12,5	21	12	66,4	52,1	2020	703	288	112	
HEA 140	/	IPBL 140	133	140	5,5	8,5	12	31,4	24,7	1030	389	155	55,6	
HEB 140	/	IPB 140	140	140	7	12	12	43	33,7	1510	550	216	78,5	
HEM 140	/	IPBv 140	160	146	13	22	12	80,6	63,2	3290	1140	411	157	
HEA 160	/	IPBL 160	152	160	6	9	15	38,8	30,4	1670	616	220	76,9	
HEB 160	/	IPB 160	160	160	8	13	15	54,3	42,6	2490	889	311	111	
HEM 160	/	IPBv 160	180	166	14	23	15	97,1	76,2	5100	1760	566	212	
HEA 180	/	IPBL 180	171	180	6	9,5	15	45,3	35,5	2510	925	294	103	
HEB 180	/	IPB 180	180	180	8,5	14	15	65,3	51,2	3830	1360	426	151	
HEM 180	/	IPBv 180	200	186	14,5	24	15	113	88,9	7480	2580	748	277	
HEA 200	/	IPBL 200	190	200	6,5	10	18	53,8	42,3	3690	1340	389	134	
HEB 200	/	IPB 200	200	200	9	15	18	78,1	61,3	5700	2000	570	200	
HEM 200	/	IPBv 200	220	206	15	25	18	131	103	10640	3650	967	354	
HEA 220	/	IPBL 220	210	220	7	11	18	64,3	50,5	5410	1950	515	178	
HEB 220	/	IPB 220	220	220	9,5	16	18	91	71,5	8090	2840	736	258	
HEM 220	/	IPBv 220	240	226	15,5	26	18	149	117	14600	5010	1220	444	
HEA 240	/	IPBL 240	230	240	7,5	12	21	76,8	60,3	7760	2770	675	231	
HEB 240	/	IPB 240	240	240	10	17	21	106	83,2	11260	3920	938	327	
HEM 240	/	IPBv 240	270	248	18	32	21	200	157	24290	8150	1800	657	
HEA 260	/	IPBL 260	250	260	7,5	12,5	24	86,8	68,2	10450	3670	836	282	
HEB 260	/	IPB 260	260	260	10	17,5	24	118	93	14920	5130	1150	395	
HEM 260	/	IPBv 260	290	268	18	32,5	24	220	172	31310	10450	2160	780	
HEA 280	/	IPBL 280	270	280	8	13	24	97,3	76,4	13670	4760	1010	340	
HEB 280	/	IPB 280	280	280	10,5	18	24	131	103	19270	6590	1380	471	
HEM 280	/	IPBv 280	310	288	18,5	33	24	240	189	39550	13160	2550	914	
HEA 300	/	IPBL 300	290	300	8,5	14	27	112	88,3	18260	6310	1260	421	
HEB 300	/	IPB 300	300	300	11	19	27	149	117	25170	8560	1680	571	
HEM 300	/	IPBv 300	340	310	21	39	27	303	238	59200	19400	3480	1250	
HEA 320	/	IPBL 320	310	300	9	15,5	27	124	97,6	22930	6990	1480	466	
HEB 320	/	IPB 320	320	300	11,5	20,5	27	161	127	30820	9240	1930	616	
HEM 320	/	IPBv 320	359	309	21	40	27	312	245	68130	19710	3800	1280	

**DWUTEOWNIKI SZEROKOSTOPOWE**  
**HEA, HEB oraz HEM**  
**- tabela 2 z 2 (od 340 do 1000)**



Oznaczenie wg EURONORM		Wymiary [mm]					Powierzchnia przekroju [cm <sup>2</sup> ]	Masa 1mb [kg/m]	Wielkości statyczne					
		Oznaczenie wg DIN		h	b	s			t	r	lx	ly	Wx	Wy
											[cm <sup>4</sup> ]		[cm <sup>3</sup> ]	
HEA 340	/	IPBL 340	330	300	9,5	16,5	27	133,5	105	27690	7436	1678	495,7	
HEB 340	/	IPB 340	340	300	12	21,5	27	171	134	36660	9690	2156	646	
HEM 340	/	IPBv 340	377	309	21	40	27	316	248	76370	19710	4052	1276	
HEA 360	/	IPBL 360	350	300	10	17,5	27	143	112	33090	7887	1891	525,8	
HEB 360	/	IPB 360	360	300	12,5	22,5	27	181	142	43190	10140	2400	676,1	
HEM 360	/	IPBv 360	395	308	21	40	27	319	250	84870	19520	4297	1268	
HEA 400	/	IPBL 400	390	300	11	19	27	159	125	45070	8564	2311	570,9	
HEB 400	/	IPB 400	400	300	13,5	24	27	198	155	57680	10820	2884	721,3	
HEM 400	/	IPBv 400	432	307	21	40	27	326	256	104100	19340	4820	1260	
HEA 450	/	IPBL 450	440	300	11,5	21	27	178	140	63720	9465	2896	631	
HEB 450	/	IPB 450	450	300	14	26	27	218	171	79890	11720	3551	781,4	
HEM 450	/	IPBv 450	478	307	21	40	27	335,4	263	131500	19340	5501	1260	
HEA 500	/	IPBL 500	490	300	12	23	27	198	155	86970	10370	3550	691,1	
HEB 500	/	IPB 500	500	300	14,5	28	27	239	187	107200	12620	4287	841,6	
HEM 500	/	IPBv 500	524	306	21	40	27	344,3	270	161900	19150	6180	1252	
HEA 550	/	IPBL 550	540	300	12,5	24	27	212	165	111900	10820	4146	721,3	
HEB 550	/	IPB 550	550	300	15	29	27	254,1	199	136700	13080	4971	871,8	
HEM 550	/	IPBv 550	572	306	21	40	27	354,4	278	198000	19160	6923	1252	
HEA 600	/	IPBL 600	590	300	13	25	27	226,5	178	141200	11270	4787	751,4	
HEB 600	/	IPB 600	600	300	15,5	30	27	270	212	171000	13530	5701	902	
HEM 600	/	IPBv 600	620	305	21	40	27	364	285	237400	18980	7660	1244	
HEA 650	/	IPBL 650	640	300	13,5	26	27	242	190	175200	11270	5474	781,6	
HEB 650	/	IPB 650	650	300	16	31	27	286,3	225	210600	13980	6480	932,3	
HEM 650	/	IPBv 650	668	305	21	40	27	374	393	281700	18980	8433	1245	
HEA 700	/	IPBL 700	690	300	14,5	27	27	260,5	204	215300	12180	6241	811,9	
HEB 700	/	IPB 700	700	300	17	32	27	306,4	241	256900	14440	7340	962,7	
HEM 700	/	IPBv 700	716	304	21	40	27	383	301	329300	18800	9198	1237	
HEA 800	/	IPBL 800	790	300	15	28	30	286	224	303400	12640	7682	842,6	
HEB 800	/	IPB 800	800	300	17,5	33	30	334,2	262	359100	14900	8977	993,6	
HEM 800	/	IPBv 800	814	303	21	40	30	404,3	317	442600	18630	10870	1230	
HEA 900	/	IPBL 900	890	300	16	30	30	321	252	422100	13550	9485	903,2	
HEB 900	/	IPB 900	900	300	18,5	35	30	371,3	291	494100	15820	10980	1054	
HEM 900	/	IPBv 900	910	302	21	40	30	424	333	570400	18450	12540	1222	
HEA 1000	/	IPBL 1000	990	300	16,5	31	30	347	272	553800	14000	11190	933,6	
HEB 1000	/	IPB 1000	1000	300	19	36	30	400	314	644700	16280	12890	1085	
HEM 1000	/	IPBv 1000	1008	302	21	40	30	444,2	349	722300	18460	14330	1222	





## GRODZICE

---

### KĄTOWNIKI RÓWNORAMIENNE

#### GRODZICE (1)

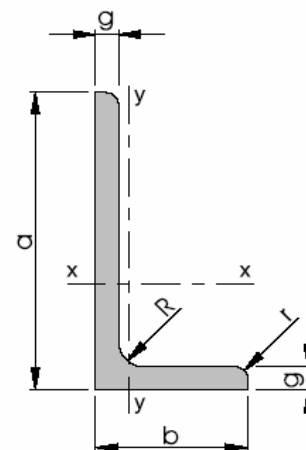
Wyróżnik oznaczenia	Wymiary [mm]					Powierzchnia przekroju [cm <sup>2</sup> ]	Masa 1mb [kg/m]	Wielkości statyczne			
	b	b <sub>1</sub>	h	t	g			dla przekroju grodzicy		dla przekroju ściany długości 1m	
								I <sub>x</sub> [cm <sup>4</sup> ]	W <sub>x</sub> [cm <sup>3</sup> ]	I <sub>x</sub> [cm <sup>4</sup> ]	W <sub>x</sub> [cm <sup>3</sup> ]
G 46	632	275	175,5	6,4	7,5	58,6	47	2462	233	11352	735
G 61	538	285	192	9	10	77,7	61	3870	335	21900	1275
G 62	436	320	168	9,5	13	78,9	62	3160	282	23200	1600

#### KĄTOWNIKI RÓWNORAMIENNE (2)

Wyróżnik oznaczenia	Wymiary [mm]		Powierzchnia przekroju [cm <sup>2</sup> ]	Masa 1mb [kg/m]	Wielkości statyczne	
	a	g			I <sub>x</sub> [cm <sup>4</sup> ]	
						20 x 3
25 x 3	25	3	1,42	1,12	0,79	
25 x 4		4	1,85	1,45	1,01	
30 x 3	30	3	1,74	1,36	1,41	
30 x 4		4	2,27	1,78	1,81	
30 x 5		5	2,78	2,18	2,16	
35 x 4	35	4	2,67	2,1	2,96	
35 x 5		5	3,28	2,57	3,56	
40 x 4	40	4	3,08	2,42	4,48	
40 x 5		5	3,79	2,97	5,43	
45 x 4	45	4	3,49	2,74	6,43	
45 x 5		5	4,3	3,38	7,83	
50 x 4	50	4	3,89	3,06	8,97	
50 x 5		5	4,8	3,77	11	
50 x 6		6	5,69	4,47	12,8	
50 x 7		7	6,56	5,15	14,6	
55 x 6	55	6	6,31	4,94	17,3	
60 x 4	60	4	4,76	3,72	16,1	
60 x 5		5	5,82	4,57	19,4	
60 x 6		6	6,91	5,42	22,8	
60 x 8		8	9,03	7,09	29,1	
65 x 7	65	7	8,7	6,83	33,4	
70 x 6	70	6	8,13	6,38	36,9	
70 x 7		7	9,4	7,38	42,4	
70 x 9		9	11,9	9,34	52,6	
75 x 5	75	5	7,34	5,76	38,8	
75 x 6		6	8,73	6,85	45,8	
75 x 7		7	10,1	7,94	52,4	
75 x 8		8	11,5	9,03	58,9	
75 x 10		10	14,1	11,1	71,4	

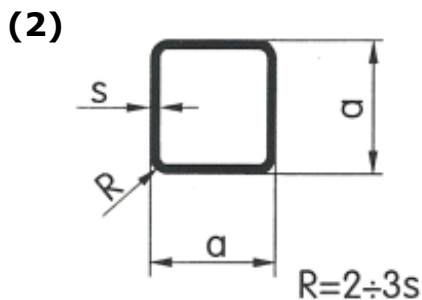
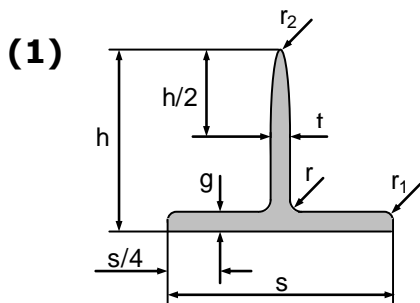
Wyróżnik oznaczenia	Wymiary [mm]		Powierzchnia przekroju [cm <sup>2</sup> ]	Masa 1mb [kg/m]	Wielkości statyczne	
	a	g			I <sub>x</sub> [cm <sup>4</sup> ]	
						80 x 6
80 x 8	8	12,3	9,66	72,3		
80 x 10	10	15,1	11,9	87,5		
90 x 6	90	6	10,6	8,3	80,3	
90 x 7		7	12,2	9,61	92,6	
90 x 8		8	13,9	10,9	104	
90 x 9		9	15,5	12,2	116	
90 x 10		10	17,1	13,5	127	
100 x 8	100	8	15,5	12,2	145	
100 x 10		10	19,2	15,1	177	
100 x 12		12	22,7	17,8	207	
110 x 10	110	10	21,2	16,6	239	
120 x 10	120	10	23,2	18,2	313	
120 x 11		11	25,4	19,9	341	
120 x 12		12	27,5	21,6	368	
130 x 12	130	12	30	23,6	472	
140 x 13	140	13	35	27,5	638	
150 x 10	150	10	29,3	23	624	
150 x 12		12	34,8	27,3	737	
150 x 14		14	40,3	31,6	845	
150 x 15		15	43	33,8	898	
160 x 12	160	12	37,2	29,2	-	
160 x 15		15	46,1	36,2	1100	
160 x 17		17	51,8	40,7	1230	
180 x 16	180	16	55,4	43,5	1680	
180 x 18		18	61,9	48,6	1870	
200 x 16	200	16	61,8	48,5	2430	
200 x 18		18	69,1	54,3	2600	
200 x 20		20	76,4	59,9	2850	
200 x 24		24	90,6	71,1	3330	

# KĄTOWNIKI NIERÓWNOBACIENNE



Wymiary a <b>x</b> b <b>x</b> g [mm]	Wymiary [mm]		Powierzchnia przekroju [cm <sup>2</sup> ]	Masa 1mb [kg/m]	Wielkości statyczne
	R	r			I <sub>x</sub> [cm <sup>4</sup> ]
30x20x3	3,5	2	1,42	1,11	1,25
30x20x4			1,85	1,45	1,59
40x20x3	3,5	2	1,72	1,35	2,79
40x20x4			2,25	1,77	3,59
40x25x4	4	2	2,46	1,93	3,89
45x30x3	4,5	2	2,19	1,72	4,47
45x30x4			2,87	2,25	5,78
45x30x5			3,53	2,77	6,99
50x30x4	4,5	2	3,07	2,41	7,71
50x30x5			3,78	2,96	9,41
50x40x4	4	2	3,46	2,71	8,54
50x40x5			4,27	3,35	10,4
60x30x5	6	3	4,29	3,37	15,6
60x40x5	6	3	4,79	3,76	17,2
60x40x6			5,68	4,46	20,1
60x40x7			6,55	5,14	23
65x50x5			5,54	4,35	23,1
65x50x7	6	3	7,6	5,97	31
65x50x9			9,58	7,52	38,2
70x50x6			6	3	6,88
70x50x7	6,5	3,5	8,3	6,51	46,4
75x50x6	6,5	3,5	7,19	5,65	40,5
75x50x7			8,31	6,53	46,4
75x50x8			9,41	7,39	52,8
75x50x9			10,5	8,23	57,4
75x55x5	7	3,5	6,3	4,95	35,5
75x55x7			8,66	6,8	47,9
75x55x9			10,9	8,59	59,4
80x40x6			7	3,5	6,89
80x40x8	9,01	7,07			57,6
80x60x7	8	4	9,38	7,36	59
80x65x8	8	4	11	8,66	68,1
80x65x10			13,5	10,7	82,2
90x60x6	7	3,5	8,69	6,82	71,7
90x60x8			11,4	8,96	92,5

Wyróżnik oznaczenia	Wymiary [mm]		Powierzchnia przekroju [cm <sup>2</sup> ]	Masa 1mb [kg/m]	Wielkości statyczne
	R	r			I <sub>x</sub> [cm <sup>4</sup> ]
100x50x6	9	4,5	8,73	6,85	89,7
100x50x8			11,5	8,99	116
100x50x10			14,1	11,1	141
100x65x7	10	5	11,2	8,77	113
100x65x8			12,7	9,94	127
100x65x9			14,2	11,1	141
100x65x10			15,6	12,3	154
100x65x11	10	5	17,1	13,4	167
100x75x7			11,9	9,32	118
100x75x8			13,5	10,6	133
100x75x9			15,1	11,8	148
100x75x11			18,2	14,3	176
120x80x8	11	5,5	15,5	12,2	226
120x80x10			19,1	15	276
120x80x12			22,7	17,8	323
125x75x8	11	5,5	15,5	12,2	247
125x75x10			19,1	15	302
125x75x12			22,7	17,8	354
130x65x8			11	5,5	15,1
130x65x10	18,6	14,6			321
130x65x12	22,1	17,3			376
130x90x12	12	6	25,1	19,7	420
150x75x9	10,5	5,5	19,5	15,3	455
150x75x11			23,6	18,6	545
150x100x10	13	6,5	24,2	19	552
150x100x12			28,7	22,6	650
150x100x14			33,2	26,1	744
160x80x12	13	6,5	27,5	21,6	720
180x90x10	14	7	26,2	20,6	880
180x90x12			31,2	24,5	1040
200x100x10	15	7,5	29,2	23	1220
200x100x12			34,8	27,3	1440
200x100x14			40,3	31,6	1650



**TEOWNIKI  
WYSOKIE I NISKIE**  
-----  
**PROFILE ZAMKNIĘTE  
KWADRATOWE**

**TEOWNIKI (1)**

Gęstość: 7,85 [kg/dm<sup>3</sup>]

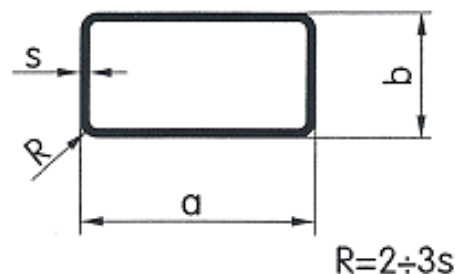
Oznaczenie	Wymiary [mm]					Masa 1mb [kg/m]
	s	h	g=t=r	r <sub>1</sub>	r <sub>2</sub>	
<b>TEOWNIKI WYSOKIE</b>						
T 30 x 30	30	30	4	2	1	1,77
T 40 x 40	40	40	5	2,5	1	2,96
T 50 x 50	50	50	6	3	1,5	4,44
T 60 x 60	60	60	7	3,5	2	6,23
T 80 x 80	80	80	9	4,5	2	10,7

Oznaczenie	Wymiary [mm]					Masa 1mb [kg/m]
	s	h	g=t=r	r <sub>1</sub>	r <sub>2</sub>	
<b>TEOWNIKI WYSOKIE</b>						
T 100 x 100	100	100	11	5,5	3	16,4
T 120 x 120	120	120	13	6,5	3	23,2
<b>TEOWNIKI NISKIE</b>						
T 100 x 50	100	50	8,5	4,5	2	9,42

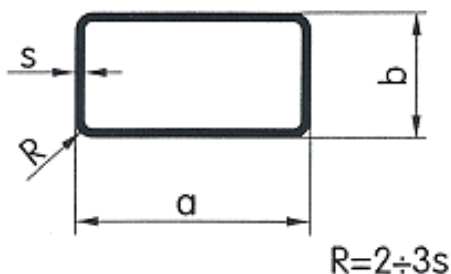
**PROFILE ZAMKNIĘTE KWADRATOWE (2)**

Wymiary a x a [mm]	MASA 1MB [kg/m]												
	Grubość ścianki s [mm]												
	1,5	2	2,5	3	4	5	6	8	10	12,5	16	20	
15 x 15	0,63	0,81	-	-	-	-	-	-	-	-	-	-	-
20 x 20	0,868	1,12	1,363	-	-	-	-	-	-	-	-	-	-
25 x 25	1,1	1,44	1,756	1,921	-	-	-	-	-	-	-	-	-
30 x 30	1,34	1,75	2,15	2,39	2,32	-	-	-	-	-	-	-	-
35 x 35	1,57	2,07	2,54	2,86	-	-	-	-	-	-	-	-	-
40 x 40	1,81	2,38	2,93	3,33	4,25	-	-	-	-	-	-	-	-
45 x 45	-	2,69	-	3,8	4,88	-	-	-	-	-	-	-	-
50 x 50	2,27	3,01	3,72	4,28	5,51	6,56	-	-	-	-	-	-	-
60 x 60	-	3,64	4,5	5,22	6,76	8,13	9,45	12,8	-	-	-	-	-
70 x 70	-	4,26	-	6,16	8,02	9,7	11,33	15,3	-	-	-	-	-
80 x 80	-	4,89	-	7,1	9,28	11,3	13,21	16,36	-	-	-	-	-
90 x 90	-	-	-	8,01	10,5	12,8	15,1	18,87	-	-	-	-	-
100 x 100	-	6,05	-	8,96	11,8	14,4	17	21,4	25,6	-	-	-	-
110 x 110	-	-	-	-	12,99	15,98	18,87	-	-	-	-	-	-
120 x 120	-	-	-	10,84	14,25	17,55	20,75	26,41	31,84	40,9	-	-	-
125 x 125	-	-	-	-	14,87	18,33	21,69	-	-	-	-	-	-
140 x 140	-	-	-	-	16,76	20,69	24,52	31,43	38,12	48,7	-	-	-
150 x 150	-	-	-	13,7	18,01	22,26	26,4	33,95	41,26	52,7	-	-	-
160 x 160	-	-	-	-	19,3	23,83	28,29	36,46	44,4	56,6	-	-	-
180 x 180	-	-	-	-	-	27	32,05	41,48	50,68	64,4	-	-	-
200 x 200	-	-	-	-	24,3	30,11	35,82	46,51	56,96	72,3	-	-	-
220 x 220	-	-	-	-	-	-	39,59	51,53	63,24	76,2	-	-	-
250 x 250	-	-	-	-	-	-	45,2	59,1	72,7	91,9	-	-	-
260 x 260	-	-	-	-	-	-	47,1	61,6	75,8	95,8	-	-	-
280 x 280	-	-	-	-	-	-	50,89	66,6	82,07	99,73	124,01	-	-
300 x 300	-	-	-	-	-	-	54,7	71,6	88,4	112	134	-	-
320 x 320	-	-	-	-	-	-	58,43	76,65	94,64	115,43	144,1	174,92	-
350 x 350	-	-	-	-	-	-	64,08	84,2	104	127	159	193,76	-
400 x 400	-	-	-	-	-	-	-	96,75	122	151	184	225,16	-
500 x 500	-	-	-	-	-	-	-	-	151,16	186,08	234,54	287,96	-

**PROFILE ZAMKNIĘTE  
PROSTOKĄTNE – tabela 1 z 2  
(szerokość  $a \leq 120$ )**



Wymiary $a \times b$ [mm]	MASA 1MB [kg/m]								
	Grubość ścianki $s$ [mm]								
	1,5	2	2,5	3	4	5	6	8	10
20 x 10	0,632	0,81	-	-	-	-	-	-	-
20 x 15	0,75	0,967	-	-	-	-	-	-	-
25 x 10	0,75	-	-	-	-	-	-	-	-
25 x 15	0,868	1,12	-	-	-	-	-	-	-
25 x 20	0,985	1,28	-	-	-	-	-	-	-
30 x 10	0,868	1,12	-	-	-	-	-	-	-
30 x 15	0,985	1,28	-	-	-	-	-	-	-
30 x 20	1,1	1,44	-	1,921	-	-	-	-	-
30 x 25	1,22	1,59	-	-	-	-	-	-	-
35 x 15	1,1	1,44	-	-	-	-	-	-	-
35 x 20	1,22	1,59	-	-	-	-	-	-	-
35 x 25	1,34	1,75	-	-	-	-	-	-	-
40 x 10	1,1	1,44	-	-	-	-	-	-	-
40 x 15	1,22	1,59	-	-	-	-	-	-	-
40 x 20	1,34	1,75	2,15	2,39	-	-	-	-	-
40 x 25	1,46	1,91	2,31	-	-	-	-	-	-
40 x 30	1,57	2,07	2,54	2,86	-	-	-	-	-
45 x 25	1,57	2,07	-	-	-	-	-	-	-
50 x 20	1,57	2,07	2,54	2,86	-	-	-	-	-
50 x 25	1,69	2,22	2,74	3,1	-	-	-	-	-
50 x 30	1,81	2,38	2,93	3,33	4,25	-	-	-	-
50 x 40	-	2,69	3,33	3,8	4,88	-	-	-	-
60 x 20	1,81	2,38	2,82	3,33	-	-	-	-	-
60 x 30	2,05	2,69	3,33	3,8	4,88	-	-	-	-
60 x 40	-	3,01	3,72	4,28	5,51	6,56	-	-	-
70 x 30	-	3,01	3,6	4,37	5,78	6,56	-	-	-
70 x 40	-	3,32	-	4,75	6,14	7,344	-	-	-
70 x 50	-	3,64	4,39	5,22	6,76	8,13	-	-	-
80 x 20	-	3,01	-	4,28	-	-	-	-	-
80 x 30	-	3,32	-	4,75	-	-	-	-	-
80 x 40	-	3,64	4,5	5,22	6,76	8,13	-	-	-
80 x 50	-	3,995	4,9	5,69	7,39	8,91	-	-	-
80 x 60	-	4,26	5,29	6,16	8,02	9,7	-	-	-
90 x 50	-	-	-	6,31	8,02	9,7	-	-	-
100 x 20	-	3,64	-	5,22	-	-	-	-	-
100 x 30	-	3,95	-	5,69	7,39	-	-	-	-
100 x 40	-	4,26	5,17	6,16	8,02	9,7	-	-	-
100 x 50	-	4,48	5,56	6,63	8,65	10,5	12,27	-	15,5
100 x 60	-	-	5,96	7,1	9,28	11,3	13,21	-	-
100 x 80	-	-	-	8,04	10,5	12,8	15,1	-	18,87
120 x 40	-	4,82	-	7,1	9,28	11,3	-	-	-

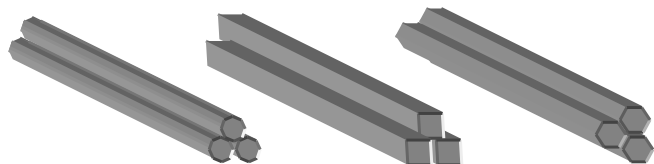


**PROFILE ZAMKNIĘTE  
PROSTOKĄTNE – tabela 2 z 2  
(szerokość  $a \geq 120$ )**

Wymiary $a \times b$ [mm]	MASA 1MB [kg/m]								
	Grubość ścianki $s$ [mm]								
	3	4	5	6	8	10	12,5	16	20
120 x 50	7,54	9,95	12,05	-	-	-	-	-	-
120 x 60	8,01	10,5	12,8	15,1	18,9	24,3	-	-	-
120 x 80	8,99	11,8	14,4	16,98	21,4	25,66	-	-	-
120 x 100	9,9	13	16	18,9	23,9	-	-	-	-
140 x 60	8,99	11,8	14,4	16,98	-	-	-	-	-
140 x 70	9,43	12,36	15,19	17,92	-	-	-	-	-
140 x 80	9,9	12,99	15,98	18,9	23,9	28,7	-	-	-
140 x 100	10,8	14,2	17,5	20,7	26,4	-	-	-	-
140 x 120	-	15,5	19,12	22,63	28,92	-	-	-	-
150 x 50	8,99	11,8	14,4	-	-	-	-	-	-
150 x 75	-	-	16,37	19,34	24,5	-	-	-	-
150 x 100	11,31	14,87	18,33	21,69	27,67	33,41	-	-	-
160 x 60	9,9	13	16	18,9	-	-	-	-	-
160 x 80	10,8	14,25	17,55	20,75	26,41	31,84	-	-	-
160 x 90	-	-	18,33	21,69	27,67	33,41	-	-	-
160 x 100	-	15,5	19,12	22,63	28,92	-	-	-	-
160 x 120	-	16,8	20,7	24,5	31,4	-	-	-	-
160 x 140	-	18	22,3	26,4	33,9	-	-	-	-
180 x 60	-	14,2	17,5	20,7	-	-	-	-	-
180 x 80	11,73	15,4	19,12	22,63	28,92	-	-	-	-
180 x 100	-	-	20,69	24,52	31,43	38,12	-	-	-
180 x 120	-	-	-	-	-	41,26	-	-	-
200 x 80	-	16,76	20,69	24,52	31,43	-	-	-	-
200 x 100	13,7	18,01	22,26	26,4	33,9	41,26	-	-	-
200 x 120	-	-	23,83	28,29	36,46	44,4	-	-	-
200 x 150	-	-	26,18	31,11	40,23	49,11	-	-	-
220 x 120	-	-	-	30,17	38,97	47,54	-	-	-
220 x 140	-	21,8	27	32,1	41,5	50,7	60,5	-	-
250 x 100	16,02	21,28	26,18	31,11	40,23	49,11	-	-	-
250 x 150	-	-	30,11	35,82	46,51	56,96	72,3	-	-
260 x 140	-	-	-	35,82	46,51	56,96	72,3	-	-
260 x 180	-	-	-	39,59	51,53	63,24	-	-	-
300 x 100	-	-	30,41	35,82	46,51	56,96	72,3	-	-
300 x 150	-	-	33,87	40,5	52,8	-	-	-	-
300 x 200	-	-	38	45,2	59,1	72,7	91,9	-	-
320 x 200	-	-	-	47,1	61,6	75,8	91,9	-	-
360 x 200	-	-	-	50,89	66,6	82,07	99,73	-	-
400 x 150	-	-	-	49,95	65,35	80,51	97,77	-	-
400 x 200	-	-	45,58	54,7	71,6	88,4	112	134	-
400 x 300	-	-	-	-	84,2	104	-	-	-
500 x 200	-	-	-	64,08	84,2	104	127	159	193,76
500 x 300	-	-	-	-	96,75	120	147	184	225,16

# PRĘTY I DRUTY

## OKRĄGŁE, KWADRATOWE oraz SZEŚCIOKĄTNE

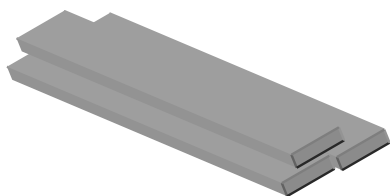


Gęstość: 7,85 [kg/dm<sup>3</sup>]

Wymiar [mm]	Masa 1mb [kg/m]		
	○	□	⬡
1	0,0062	0,0079	0,0068
1,05	0,0068	0,0087	0,0075
1,1	0,0075	0,0095	0,0082
1,15	0,0082	0,0104	0,009
1,2	0,0089	0,0118	0,0098
1,3	0,0104	0,0133	0,0115
1,4	0,0121	0,0154	0,0133
1,5	0,0139	0,0177	0,0153
1,6	0,0158	0,0201	0,0174
1,7	0,0178	0,0227	0,0196
1,8	0,02	0,0254	0,022
1,9	0,0223	0,0283	0,0245
2	0,0247	0,0315	0,0272
2,1	0,0272	0,0346	0,03
2,2	0,0298	0,038	0,0329
2,4	0,0355	0,0452	0,0392
2,5	0,0385	0,0491	0,0425
2,6	0,0417	0,0531	0,046
2,8	0,0483	0,0615	0,0533
3	0,0555	0,0707	0,0612
3,2	0,0631	0,0804	0,0696
3,4	0,0713	0,0907	0,0786
3,5	0,0755	0,0962	0,0833
3,6	0,0799	0,102	0,0881
3,8	0,089	0,113	0,0982
4	0,0986	0,126	0,109
4,2	0,109	0,139	0,12
4,5	0,125	0,159	0,138
4,8	0,142	0,181	0,157
5	0,154	0,196	0,17
5,3	0,173	0,221	0,191
5,4	0,18	0,229	0,198
5,5	0,187	0,238	0,206
6	0,222	0,283	0,245
6,3	0,245	0,312	0,27
6,5	0,261	0,332	0,287
7	0,302	0,385	0,333
7,5	0,347	0,442	0,382
8	0,395	0,502	0,435
8,5	0,445	0,567	0,491
9	0,499	0,636	0,551
9,2	0,522	0,664	0,575
9,5	0,566	0,709	0,614
10	0,616	0,785	0,68
10,2	0,642	0,817	0,707
10,5	0,68	0,866	0,75
11	0,746	0,95	0,823

Wymiar [mm]	Masa 1mb [kg/m]		
	○	□	⬡
11,5	0,815	1,04	0,899
12	0,89	1,13	0,979
12,5	0,963	1,23	1,06
13	1,04	1,33	1,15
13,5	1,12	1,43	1,24
14	1,21	1,54	1,33
14,5	1,3	1,65	1,43
15	1,39	1,77	1,53
15,5	1,48	1,89	1,63
16	1,58	2,01	1,74
16,5	1,68	2,14	1,85
17	1,78	2,27	1,97
17,5	1,89	2,4	2,08
18	2	2,54	2,2
18,5	2,11	2,69	2,33
19	2,23	2,83	2,45
19,5	2,34	2,99	2,59
20	2,47	3,14	2,72
20,5	2,59	3,3	2,86
21	2,72	3,46	3
21,5	2,85	3,63	3,14
22	2,98	3,8	3,29
22,5	3,12	3,97	3,44
23	3,26	4,15	3,6
23,5	3,4	4,34	3,75
24	3,55	4,52	3,92
24,5	3,7	4,71	4,08
25	3,85	4,91	4,25
26	4,17	5,31	4,59
27	4,49	5,72	4,96
28	4,83	6,15	5,33
29	5,19	6,6	5,72
30	5,55	7,07	6,12
31	5,93	7,54	6,53
32	6,31	8,04	6,96
33	6,71	8,55	7,4
34	7,13	9,07	7,86
35	7,55	9,62	8,33
36	7,99	10,2	8,81
38	8,9	11,3	9,82
40	9,86	12,6	10,9
41	10,4	13,2	11,4
42	10,9	13,8	12
43	11,4	14,5	12,6
45	12,5	15,9	13,8
46	13	16,6	14,4
48	14,2	18,1	15,7

Wymiar [mm]	Masa 1mb [kg/m]		
	○	□	⬡
50	15,4	19,6	17
52	16,7	21,2	18,4
53	17,3	22,1	19,1
55	18,6	23,8	20,6
57	20	25,5	22,1
60	22,2	28,3	24,5
62	23,7	30,2	26,1
63	24,5	31,2	27
65	26	33,2	28,7
68	28,5	36,3	31,4
70	30,2	38,5	33,3
75	34,7	44,2	38,2
80	39,5	50,2	43,5
85	44,5	56,7	49,1
90	49,9	63,6	55,1
95	55,6	70,9	61,4
100	61,7	78,5	68
105	68	86,5	75
110	74,6	95	82,3
115	81,5	104	89,9
120	88,8	113	97,9
125	96,3	123	106
130	104	133	115
135	112	143	124
140	121	154	133
145	130	165	143
150	139	177	153
155	148	189	163
160	158	201	174
165	168	214	185
170	178	227	196
175	189	240	208
180	200	254	220
190	223	283	245
200	247	314	272
210	272	346	300
220	298	380	329
225	312	397	344
230	326	415	360
240	355	452	392
250	385	491	425
260	417	531	460
270	449	572	496
280	483	615	533
290	519	660	572
300	555	707	612
310	592	754	653



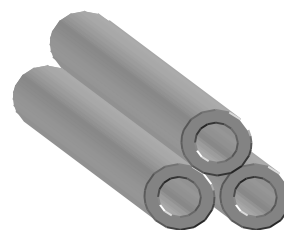
## PROSTOKĄTNE (PŁASKOWNIKI)

Gęstość: 7,85 [kg/dm<sup>3</sup>]

Wymiar [mm]	Masa 1mb [kg/m]	Wymiar [mm]	Masa 1mb [kg/m]	Wymiar [mm]	Masa 1mb [kg/m]	Wymiar [mm]	Masa 1mb [kg/m]	Wymiar [mm]	Masa 1mb [kg/m]
12 x 3	0,28	20 x 6	0,94	25 x 10	1,96	25 x 15	2,94	80 x 25	15,70
15 x 3	0,35	25 x 6	1,18	30 x 10	2,36	30 x 15	3,53	90 x 25	17,66
20 x 3	0,47	30 x 6	1,41	35 x 10	2,75	35 x 15	4,12	100 x 25	19,63
25 x 3	0,59	35 x 6	1,65	40 x 10	3,14	40 x 15	4,71	120 x 25	23,55
30 x 3	0,71	40 x 6	1,88	45 x 10	3,53	45 x 15	5,30	130 x 25	25,51
35 x 3	0,82	45 x 6	2,12	50 x 10	3,93	50 x 15	5,89	140 x 25	27,48
40 x 3	0,94	50 x 6	2,36	55 x 10	4,32	60 x 15	7,07	150 x 25	29,44
50 x 3	1,18	55 x 6	2,59	60 x 10	4,71	70 x 15	8,24	180 x 25	35,33
60 x 3	1,41	60 x 6	2,83	65 x 10	5,10	75 x 15	8,83	200 x 25	39,25
70 x 3	1,65	70 x 6	3,30	70 x 10	5,50	80 x 15	9,42	250 x 25	49,06
75 x 3	1,77	75 x 6	3,53	75 x 10	5,89	90 x 15	10,60	300 x 25	58,88
80 x 3	1,88	80 x 6	3,77	80 x 10	6,28	100 x 15	11,78	40 x 30	9,42
100 x 3	2,36	90 x 6	4,24	90 x 10	7,07	110 x 15	12,95	50 x 30	11,78
120 x 3	2,83	100 x 6	4,71	100 x 10	7,85	120 x 15	14,13	60 x 30	14,13
150 x 3	3,53	110 x 6	5,18	110 x 10	8,64	130 x 15	15,31	70 x 30	16,49
15 x 4	0,47	120 x 6	5,65	120 x 10	9,42	140 x 15	16,49	80 x 30	18,84
20 x 4	0,63	130 x 6	6,12	130 x 10	10,21	150 x 15	17,66	90 x 30	21,20
25 x 4	0,79	140 x 6	6,59	140 x 10	10,99	160 x 15	18,84	100 x 30	23,55
30 x 4	0,94	150 x 6	7,07	150 x 10	11,78	180 x 15	21,20	120 x 30	28,28
35 x 4	1,10	180 x 6	8,48	160 x 10	12,56	200 x 15	23,55	130 x 30	30,62
40 x 4	1,26	200 x 6	9,42	170 x 10	13,35	250 x 15	29,44	150 x 30	35,33
50 x 4	1,57	250 x 6	11,78	180 x 10	14,13	300 x 15	35,33	180 x 30	42,39
60 x 4	1,88	15 x 8	0,94	200 x 10	15,70	400 x 15	47,10	200 x 30	47,10
70 x 4	2,20	20 x 8	1,26	250 x 10	19,63	25 x 20	3,93	250 x 30	58,88
80 x 4	2,51	25 x 8	1,57	300 x 10	23,55	30 x 20	4,71	300 x 30	70,65
100 x 4	3,14	30 x 8	1,88	20 x 12	1,88	35 x 20	5,50	400 x 30	94,20
15 x 5	0,59	35 x 8	2,20	25 x 12	2,36	40 x 20	6,28	100 x 35	27,48
20 x 5	0,79	40 x 8	2,51	30 x 12	2,83	50 x 20	7,85	200 x 35	54,95
25 x 5	0,98	45 x 8	2,83	35 x 12	3,30	60 x 20	9,42	50 x 40	15,70
30 x 5	1,18	50 x 8	3,14	40 x 12	3,77	70 x 20	10,99	60 x 40	18,84
35 x 5	1,37	60 x 8	3,77	45 x 12	4,24	80 x 20	12,56	70 x 40	21,98
40 x 5	1,57	65 x 8	4,08	50 x 12	4,71	90 x 20	14,13	80 x 40	25,12
45 x 5	1,77	70 x 8	4,40	60 x 12	5,65	100 x 20	15,70	100 x 40	31,40
50 x 5	1,96	75 x 8	4,71	70 x 12	6,59	110 x 20	17,27	120 x 40	37,68
60 x 5	2,36	80 x 8	5,02	75 x 12	7,07	120 x 20	18,84	130 x 40	40,82
65 x 5	2,55	90 x 8	5,65	80 x 12	7,54	130 x 20	20,41	150 x 40	47,10
70 x 5	2,75	100 x 8	6,28	90 x 12	8,48	140 x 20	21,98	200 x 40	62,80
75 x 5	2,94	110 x 8	6,91	100 x 12	9,42	150 x 20	23,55	400 x 40	125,60
80 x 5	3,14	120 x 8	7,54	110 x 12	10,36	170 x 20	26,69	60 x 50	23,55
90 x 5	3,53	130 x 8	8,16	120 x 12	11,30	180 x 20	28,26	75 x 50	29,44
100 x 5	3,93	140 x 8	8,79	130 x 12	12,25	200 x 20	31,40	80 x 50	31,40
110 x 5	4,32	150 x 8	9,42	140 x 12	13,19	250 x 20	39,25	100 x 50	39,25
120 x 5	4,71	160 x 8	10,05	150 x 12	14,13	300 x 20	47,10	120 x 50	47,10
130 x 5	5,10	180 x 8	11,30	160 x 12	15,07	400 x 20	62,80	130 x 50	51,03
150 x 5	5,89	200 x 8	12,56	180 x 12	16,96	40 x 25	7,85	150 x 50	58,88
200 x 5	7,85	250 x 8	15,70	200 x 12	18,84	45 x 25	8,83	200 x 50	78,50
250 x 5	9,81	300 x 8	18,84	250 x 12	23,55	50 x 25	9,81	250 x 50	98,13
12 x 6	0,57	15 x 10	1,18	300 x 12	28,26	60 x 25	11,78	100 x 60	47,10
15 x 6	0,71	20 x 10	1,57	20 x 15	2,36	70 x 25	13,74	120 x 60	56,52

# **RURY STALOWE PRZEWODOWE**

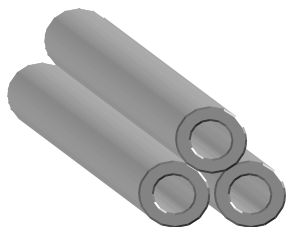
**BEZ SZWU oraz ZE SZWEM - tabela 1 z 3**  
**(grubości ścianek od 1,6 do 4mm)**



**Gęstość: 7,85 [kg/dm<sup>3</sup>]**

Średnica zewnętrzna rury [mm]	MASA 1MB [kg/m]									Średnica zewnętrzna rury - cale
	Grubość ścianki [mm]									
	1,6	1,8	2	2,3	2,6	2,9	3,2	3,6	4	
10,2	0,34	0,37	0,4	0,45	0,49	0,52	0,55	0,59	0,61	1/8
12	0,41	0,45	0,49	0,55	0,6	0,65	0,69	0,75	0,79	-
13,5	0,47	0,52	0,57	0,64	0,7	0,76	0,81	0,88	0,94	1/4
16	0,57	0,63	0,69	0,78	0,86	0,94	1,01	1,1	1,18	-
17,2	0,62	0,68	0,75	0,85	0,94	1,02	1,1	1,21	1,3	3/8
20	0,73	0,81	0,89	1	1,12	1,22	1,33	1,46	1,58	-
21,3	0,78	0,87	0,95	1,08	1,2	1,32	1,43	1,57	1,71	1/2
25	0,92	1,03	1,13	1,29	1,44	1,58	1,72	1,9	2,07	-
26,9	1	1,11	1,23	1,4	1,56	1,72	1,87	2,07	2,26	3/4
30	1,12	1,25	1,38	1,57	1,76	1,94	2,11	2,34	2,56	-
31,8	1,19	1,33	1,47	1,67	1,87	2,07	2,26	2,5	2,74	-
33,7	1,27	1,42	1,56	1,78	1,99	2,2	2,41	2,67	2,93	1
38	1,44	1,61	1,78	2,02	2,27	2,51	2,75	3,05	3,35	-
42,4	1,61	1,8	1,99	2,27	2,55	2,82	3,09	3,44	3,79	1 i 1/4
44,5	1,69	1,9	2,1	2,39	2,69	2,98	3,26	3,63	4	-
48,3	1,84	2,06	2,28	2,61	2,93	3,25	3,56	3,97	4,37	1 i 1/2
51	1,95	2,18	2,42	2,76	3,1	3,44	3,77	4,21	4,64	1 i 3/4
54	2,07	2,32	2,56	2,93	3,3	3,65	4,01	4,47	4,93	-
57	2,19	2,45	2,71	3,1	3,49	3,87	4,25	4,74	5,23	-
60,3	2,32	2,6	2,88	3,29	3,7	4,11	4,51	5,03	5,55	2
63,5	2,44	2,74	3,03	3,47	3,9	4,33	4,76	5,32	5,87	-
70	2,7	3,03	3,35	3,84	4,32	4,8	5,27	5,9	6,51	2 i 1/4
76,1	2,94	3,3	3,65	4,19	4,71	5,24	5,75	6,44	7,11	2 i 1/2
82,5	3,19	3,58	3,97	4,55	5,12	5,69	6,26	7	7,74	-
88,9	3,44	3,87	4,29	4,91	5,53	6,15	6,76	7,57	8,38	3
101,6	3,95	4,43	4,91	5,63	6,35	7,06	7,77	8,7	9,63	3 i 1/2
108	4,2	4,71	5,23	6	6,76	7,52	8,27	9,27	10,26	4
114,3	4,45	4,99	5,54	6,35	7,16	7,97	8,77	9,83	10,88	4
127	4,95	5,56	6,17	7,07	7,98	8,88	9,77	10,96	12,13	5
133	5,18	5,82	6,46	7,41	8,36	9,3	10,24	11,49	12,73	5 i 1/4
139,7	5,45	6,12	6,79	7,79	8,79	9,78	10,77	12,08	13,39	5 i 1/2
159	6,21	6,98	7,74	8,89	10,03	11,16	12,3	13,8	15,29	6 i 1/4
168,3	6,58	7,39	8,2	9,42	10,62	11,83	13,03	14,62	16,21	6 i 5/8
177,8	6,95	7,81	8,67	9,95	11,23	12,51	13,78	15,47	17,14	7
193,7	7,58	8,52	9,46	10,86	12,25	13,65	15,03	16,88	18,71	7 i 5/8
219,1	8,58	9,65	10,71	12,3	13,88	15,46	17,04	19,13	21,22	8 i 5/8
244,5	9,58	10,77	11,96	13,74	15,51	17,28	19,04	21,39	23,72	9 i 5/8
273	10,71	12,04	13,37	15,35	17,34	19,32	21,29	23,92	26,54	10
298,5	11,72	13,17	14,62	16,8	18,97	21,14	23,3	26,18	29,05	-
323,9	12,72	14,3	15,88	18,24	20,6	22,96	25,31	28,44	31,56	12
355,6	13,97	15,71	17,44	20,04	22,63	25,22	27,81	31,25	34,68	14
406,4	15,97	17,96	19,95	22,92	25,89	28,86	31,82	35,76	39,7	16
457	17,97	20,21	22,44	25,79	29,14	32,48	35,81	40,25	44,69	18
508	19,98	22,47	24,96	28,68	32,41	36,12	39,84	44,78	49,72	20
610	24,01	27	29,99	34,47	38,95	43,42	47,89	53,84	59,78	24
813	32,02	36,01	40	45,98	51,96	57,94	63,91	71,86	79,8	32
914	36	40,49	44,98	51,71	58,44	65,16	71,88	80,83	89,77	36
1016	40,03	45,02	50,01	57,5	64,98	72,46	79,93	89,88	99,83	40
1220	48,08	54,08	60,08	69,07	78,06	87,04	96,03	107,99	119,95	48
1420	55,97	62,95	69,94	80,41	90,88	101,35	111,81	125,75	139,68	56
1620	63,86	71,83	79,8	91,76	103,71	115,65	127,59	143,51	159,41	64
1820	71,75	80,71	89,67	103,1	116,53	129,96	143,38	161,26	179,14	72
2020	79,64	89,59	99,53	114,45	129,36	144,26	159,16	179,02	198,87	80





## **RURY STALOWE PRZEWODOWE**

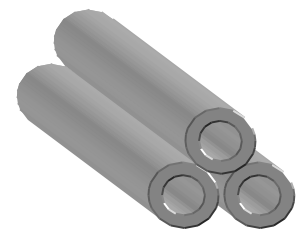
### **BEZ SZWU oraz ZE SZWEM - tabela 2 z 3 (grubości ścianek od 4,5 do 11mm)**

Gęstość: 7,85 [kg/dm<sup>3</sup>]

Średnica zewnętrzna rury [mm]	MASA 1MB [kg/m]									Średnica zewnętrzna rury - cale
	Grubość ścianki [mm]									
	4,5	5	5,6	6,3	7,1	8	8,8	10	11	
10,2	0,63	0,64	-	-	-	-	-	-	-	1/8
12	0,83	0,86	0,88	-	-	-	-	-	-	-
13,5	1	1,05	1,09	1,12	-	-	-	-	-	1/4
16	1,28	1,36	1,44	1,51	1,56	-	-	-	-	-
17,2	1,41	1,5	1,6	1,69	1,77	1,82	-	-	-	3/8
20	1,72	1,85	1,99	2,13	2,26	2,37	2,43	-	-	-
21,3	1,86	2,01	2,17	2,33	2,49	2,62	2,71	2,79	-	1/2
25	2,28	2,47	2,68	2,91	3,13	3,35	3,52	3,7	3,8	-
26,9	2,49	2,7	2,94	3,2	3,47	3,73	3,93	4,17	4,31	3/4
30	2,83	3,08	3,37	3,68	4,01	4,34	4,6	4,93	5,15	-
31,8	3,03	3,3	3,62	3,96	4,32	4,7	4,99	5,38	5,64	-
33,7	3,24	3,54	3,88	4,26	4,66	5,07	5,4	5,84	6,16	1
38	3,72	4,07	4,47	4,93	5,41	5,92	6,34	6,91	7,32	-
42,4	4,21	4,61	5,08	5,61	6,18	6,79	7,29	7,99	8,52	1 i 1/4
44,5	4,44	4,87	5,37	5,94	6,55	7,2	7,75	8,51	9,09	-
48,3	4,86	5,34	5,9	6,53	7,21	7,95	8,57	9,45	10,12	1 i 1/2
51	5,16	5,67	6,27	6,94	7,69	8,48	9,16	10,11	10,85	1 i 3/4
54	5,49	6,04	6,68	7,41	8,21	9,08	9,81	10,85	11,66	-
57	5,83	6,41	7,1	7,88	8,74	9,67	10,46	11,59	12,48	-
60,3	6,19	6,82	7,55	8,39	9,32	10,32	11,18	12,4	13,37	2
63,5	6,55	7,21	8	8,89	9,88	10,95	11,87	13,19	14,24	-
70	7,27	8,01	8,89	9,9	11,01	12,23	13,28	14,8	16,01	2 i 1/4
76,1	7,95	8,77	9,74	10,84	12,08	13,44	14,61	16,3	17,66	2 i 1/2
82,5	8,66	9,56	10,62	11,84	13,2	14,7	15,99	17,88	19,4	-
88,9	9,37	10,35	11,5	12,83	14,32	15,96	17,38	19,46	21,13	3
101,6	10,78	11,91	13,26	14,81	16,55	18,47	20,14	22,59	24,58	3 i 1/2
108	11,49	12,7	14,14	15,8	17,67	19,73	21,53	24,17	26,31	4
114,3	12,19	13,48	15,01	16,78	18,77	20,97	22,9	25,72	28,02	4
127	13,59	15,04	16,77	18,75	20,99	23,48	25,65	28,85	31,47	5
133	14,26	15,78	17,59	19,69	22,04	24,66	26,95	30,33	33,1	5 i 1/4
139,7	15	16,61	18,52	20,73	23,22	25,98	28,41	31,99	34,91	5 i 1/2
159	17,15	18,99	21,19	23,72	26,6	29,79	32,6	36,75	40,15	6 i 1/4
168,3	18,18	20,14	22,47	25,17	28,23	31,63	34,61	39,04	42,67	6 i 5/8
177,8	19,23	21,31	23,78	26,65	29,89	33,5	36,68	41,38	45,25	7
193,7	21	23,27	25,98	29,12	32,67	36,64	40,13	45,3	49,56	7 i 5/8
219,1	23,82	26,4	29,49	33,06	37,12	41,65	45,64	51,57	56,45	8 i 5/8
244,5	26,63	29,53	32,99	37,01	41,57	46,66	51,15	57,83	63,34	9 i 5/8
273	29,8	33,05	36,93	41,44	46,56	52,28	57,34	64,86	71,07	10
298,5	32,63	36,19	40,45	45,4	51,02	57,31	62,87	71,15	77,99	-
323,9	35,45	39,32	43,96	49,34	55,47	62,32	68,38	77,41	84,88	12
355,6	38,96	43,23	48,34	54,27	61,02	68,58	75,26	85,23	93,48	14
406,4	44,6	49,5	55,35	62,16	69,92	78,6	86,29	97,76	107,26	16
457	50,22	55,73	62,34	70,02	78,78	88,58	97,27	110,24	120,99	18
508	55,88	62,02	69,38	77,95	87,71	98,65	108,34	122,81	134,82	20
610	67,2	74,6	83,47	93,8	105,57	118,77	130,47	147,97	162,49	24
813	89,72	99,63	111,51	125,33	141,11	158,82	174,53	198,03	217,56	32
914	100,93	112,09	125,45	141,03	158,8	178,75	196,45	222,94	244,96	36
1016	112,25	124,66	139,54	156,87	176,66	198,87	218,58	248,09	272,63	40
1220	134,89	149,82	167,71	188,57	212,37	239,12	262,86	298,4	327,97	48
1420	157,09	174,48	195,33	219,64	247,39	278,58	306,26	347,73	382,23	56
1620	179,28	199,14	222,96	250,72	282,41	318,03	349,66	397,05	436,48	64
1820	201,48	223,8	250,58	281,79	317,43	357,49	393,07	446,37	490,74	72
2020	223,67	248,46	278,2	312,86	352,45	396,95	436,47	495,7	544,99	80

# RURY STALOWE PRZEWODOWE

**BEZ SZWU oraz ZE SZWEM - tabela 3 z 3**  
**(grubości ścianek od 12,5 do 30mm)**



Gęstość: 7,85 [kg/dm<sup>3</sup>]

Średnica zewnętrzna rury [mm]	MASA 1MB [kg/m]									Średnica zewnętrzna rury - cale
	Grubość ścianki [mm]									
	12,5	14,2	16	17,5	20	22,2	25	28	30	
10,2	-	-	-	-	-	-	-	-	-	1/8
12	-	-	-	-	-	-	-	-	-	-
13,5	-	-	-	-	-	-	-	-	-	1/4
16	-	-	-	-	-	-	-	-	-	-
17,2	-	-	-	-	-	-	-	-	-	3/8
20	-	-	-	-	-	-	-	-	-	-
21,3	-	-	-	-	-	-	-	-	-	1/2
25	-	-	-	-	-	-	-	-	-	-
26,9	4,44	-	-	-	-	-	-	-	-	3/4
30	5,39	5,53	-	-	-	-	-	-	-	-
31,8	5,95	6,16	-	-	-	-	-	-	-	-
33,7	6,54	6,83	6,98	-	-	-	-	-	-	1
38	7,86	8,33	8,68	8,85	-	-	-	-	-	-
42,4	9,22	9,88	10,42	10,75	11,05	-	-	-	-	1 i 1/4
44,5	9,86	10,61	11,25	11,65	12,08	12,21	-	-	-	-
48,3	11,04	11,94	12,75	13,29	13,96	14,29	-	-	-	1 i 1/2
51	11,87	12,89	13,81	14,46	15,29	15,77	16,03	-	-	1 i 3/4
54	12,79	13,94	14,99	15,75	16,77	17,41	17,88	-	-	-
57	13,72	14,99	16,18	17,05	18,25	19,05	19,73	20,03	-	-
60,3	14,74	16,14	17,48	18,47	19,88	20,86	21,76	22,3	22,42	2
63,5	15,72	17,26	18,74	19,85	21,46	22,61	23,74	24,51	24,78	-
70	17,73	19,54	21,31	22,66	24,66	26,17	27,74	29	29,59	2 i 1/4
76,1	19,61	21,68	23,71	25,29	27,67	29,51	31,51	33,21	34,11	2 i 1/2
82,5	21,58	23,92	26,24	28,05	30,83	33,01	35,45	37,63	38,84	-
88,9	23,55	26,16	28,77	30,81	33,98	36,52	39,4	42,05	43,58	3
101,6	27,47	30,61	33,78	36,3	40,25	43,47	47,23	50,82	52,97	3 i 1/2
108	29,44	32,85	36,3	39,06	43,4	46,97	51,17	55,24	57,71	4
114,3	31,38	35,05	38,79	41,78	46,51	50,42	55,06	59,59	62,37	4
127	35,3	39,5	43,8	47,26	52,78	57,38	62,89	68,36	71,76	5
133	37,15	41,6	46,17	49,85	55,73	60,66	66,59	72,5	76,2	5 i 1/4
139,7	39,21	43,95	48,81	52,74	59,04	64,33	70,72	77,13	81,16	5 i 1/2
159	45,16	50,71	56,43	61,07	68,56	74,9	82,62	90,46	95,44	6 i 1/4
168,3	48,03	53,96	60,1	65,08	73,15	79,99	88,35	96,88	102,32	6 i 5/8
177,8	50,96	57,29	63,84	69,18	77,83	85,19	94,21	103,44	109,35	7
193,7	55,86	62,86	70,12	76,04	85,67	93,89	104,01	114,42	121,11	7 i 5/8
219,1	63,69	71,75	80,14	87,01	98,2	107,8	119,67	131,96	139,9	8 i 5/8
244,5	71,52	80,65	90,16	97,97	110,73	121,71	135,33	149,5	158,7	9 i 5/8
273	80,3	90,63	101,41	110,27	124,79	137,31	152,9	169,18	179,78	10
298,5	88,16	99,56	111,47	121,27	137,36	151,27	168,62	186,79	198,65	-
323,9	95,99	108,45	121,49	132,23	149,89	165,18	184,28	204,33	217,44	12
355,6	105,77	119,56	134	145,92	165,53	182,53	203,83	226,22	240,89	14
406,4	121,43	137,35	154,05	167,84	190,58	210,34	235,15	261,29	278,48	16
457	137,03	155,07	174,01	189,68	215,54	238,05	266,34	296,23	315,91	18
508	152,75	172,93	194,14	211,69	240,7	265,97	297,79	331,45	353,65	20
610	184,19	208,65	234,38	255,71	291,01	321,81	360,67	401,88	429,11	24
813	246,77	279,73	314,48	343,32	391,13	432,95	485,83	542,06	579,3	32
914	277,9	315,1	354,34	386,91	440,95	488,25	548,1	611,8	654,02	36
1016	309,35	350,82	394,58	430,93	491,26	544,09	610,99	682,24	729,49	40
1220	372,23	422,26	475,08	518,97	591,88	655,78	736,76	823,1	880,42	48
1420	433,89	492,3	554	605,29	690,52	765,28	860,07	961,21	1028	56
1620	495,54	562,34	632,91	691,6	789,17	874,77	983,38	1099	1176	64
1820	557,2	632,38	711,83	777,92	887,81	984,27	1106	1237	1324	72
2020	618,85	702,42	790,75	864,23	986,46	1093	1229	1375	1472	80

## **MAPA DOJAZDOWA - MAGAZYN SOSNOWIEC**



**Życzymy miłej i owocnej  
współpracy z naszą firmą**

# POLSTAL Spółka Jawna Mariusz Słabosz, Arkadiusz Krawiec



## **SIEDZIBA:**

41-200 Sosnowiec, ul. Czerwonego Krzyża 13, 15  
tel.: (0..32) 363-43-00 lub -02; fax (0..32) 296-97-32  
e-mail: [polstalsj@op.pl](mailto:polstalsj@op.pl) , internet: [www.polstalsj.pl](http://www.polstalsj.pl)

## **MAGAZYN:**

41-219 Sosnowiec, ul. Kosynierów  
tel.: (0..32) 290-44-63; fax (0..32) 290-44-64

---

---

**NIP:** 644-31-14-740

**REGON:** 277941305

**KRS:** 0000152059

**KONTO:** BRE Bank S.A. Oddział Katowice:

≈ Rachunek bieżący w PLN:  
72 1140 1078 0000 5103 8200 1001

≈ Rachunek walutowy w EURO:  
PL 45 1140 1078 0000 5103 8200 1002  
SWIFT: BREXPLPWKAT